



**STRZELCE KRAJEŃSKIE**  
**OCZAROWUJĄ!**

**GMINA STRZELCE KRAJEŃSKIE**  
66-500 Strzelce Krajeńskie, Al. Wolności 48  
tel. 095/763-11-30, fax 095/763-32-94  
e-mail: [urząd@strzelce.pl](mailto:urząd@strzelce.pl)  
str. inter.: [www.strzelce.pl](http://www.strzelce.pl)  
Regon: 210966763, NIP 599-27-77-199

**Urząd Miejski w Strzelcach Krajeńskich**  
66 - 500 Strzelce Krajeńskie  
Aleja Wolności 48  
tel. +48 95 763 11 30  
faks +48 95 763 3294  
e-mail: [urząd@strzelce.pl](mailto:urząd@strzelce.pl)  
[www.strzelce.pl](http://www.strzelce.pl)

### **Wykonawcy biorący udział w postępowaniu**

Nr IR.271.22.2019.JL

Strzelce Kraj., dnia 26 listopada 2019 r.

Dotyczy zamówienia publicznego pod nazwą: „Rozbudowa i przebudowa ul. Przemysłowej w Strzelcach Krajeńskich wraz z rozbudową skrzyżowania z ul. Jedności Robotniczej i przebudową skrzyżowania z ul. Cmentarną w Strzelcach Krajeńskich” realizowana w ramach Funduszu Dróg Samorządowych realizowana w ramach rządowego programu na rzecz rozwoju oraz konkurencyjności regionów poprzez wsparcie lokalnej infrastruktury drogowej”

Zamawiający informuje, że w przedmiotowym postępowaniu wpłynęły pytania od Wykonawcy. Na podstawie art. 38 ust. 2 ustawy z dnia 29 stycznia 2004 roku - Prawo zamówień publicznych (tekst jednolity Dz. U. z 2019 r. poz. 1843) Zamawiający przekazuje treść pytań wraz z odpowiedziami.

1. Wg dokumentacji, w zakresie kanalizacji deszczowej, Zamawiający wymaga stosowania włączów logowanych "PWIK Dębno". Prosimy o potwierdzenie, że jest to omyłka i zamawiający nie wymaga zastosowania logo.

Odpowiedź: Omyłkowo w dokumentacji znalazł się zapis dot. logowania włączów. Zamawiający nie wymaga logo.

2. Prosimy o wyjaśnienie danych dotyczących zbiornika retencyjnego GRP. Wg przedmiaru oraz opisu technicznego należy wbudować zbiornik retencyjny składający się z 4 rur GRP DN3000 dł. 16 m o łącznej pojemności 341,56 m<sup>3</sup>, natomiast wg opisu znajdującego się na rysunku zbiornika w projekcie wykonawczym należy wbudować zbiornik składający się z 14 segmentów rur GRP DN3000 dł 16 m o pojemności całkowitej 1195,46 m<sup>3</sup>.

Odpowiedź: Należy wybudować zbiornik retencyjny składający się z 4 rur GRP DN3000 dł. 16m o łącznej pojemności 341,56m<sup>3</sup>. Poprawiony rysunek w załączeniu.

3. W STWiOR oraz w projekcie wykonawczym pojawiają się zapisy dotyczące rur PE, wskazujące na stosowanie rur z płaszczem PP (PAS 1075 typ3):

- a) dla kanalizacji sanitarnej tłocznej w STWiOR wskazano tylko i wyłącznie rury zgodne z PAS 1075 typ 3 (z płaszczem PP),
- b) dla kanalizacji deszczowej tłocznej w STWiOR wskazano zarówno rury zgodne z PAS 1075 typ 1 i 2 (np. rury dwuwarstwowe), jak i z PAS 1075 typ 3 (z płaszczem PP) w zależności od metody wykonywania robót,
- c) dla wodociągu w STWiOR wskazano zarówno rury zgodne z PAS 1075 typ 1 i 2 (np. rury dwuwarstwowe), jak i z PAS 1075 typ 3 (z płaszczem PP) bez wyszczególnienia warunków stosowania.

Prosimy o ujednoczenie wymagań w zakresie rur PE, a w szczególności prosimy o dopuszczenie przez Zamawiającego rur zgodnych z PAS 1075 typ 2 bez konieczności stosowania rur z płaszczem PP. Rury dwuwarstwowe, zgodne z PAS 1075 typ 2 są powszechnie stosowane w metodach wykopowych i bezwykopowych. W naszej ocenie zastosowanie w tym przypadku rur z płaszczem PP będzie technicznie i ekonomicznie nieuzasadnione.

Odpowiedź: Należy zastosować rury zgodnie z dokumentacją.

4. W dokumentacji projektowej wskazuje się na czarny kolor rur PE do kanalizacji. Kolorystyka rur PE zależy od producenta oraz typu rury. Rury czarne lub czarne z wzdłużnymi pasami w innym kolorze to najczęściej rury PE100, natomiast rury PE100 RC najczęściej posiadają warstwę zewnętrzną w kolorze zielonym lub brązowym do kanalizacji, a do wodociągu w kolorze niebieskim. Prosimy o rezygnację z zapisów dotyczących koloru rur.

Odpowiedź: Zamawiający rezygnuje ze wskazania koloru rur PE.

5. Czy Zamawiający dopuszcza zastosowanie studni betonowych do kanalizacji deszczowej oraz sanitarnej bez wkładek PP w kinecie?

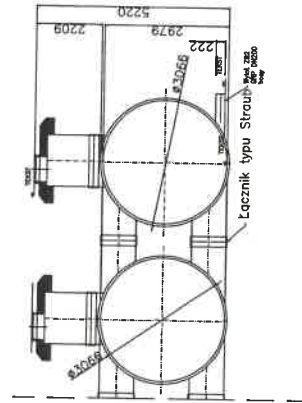
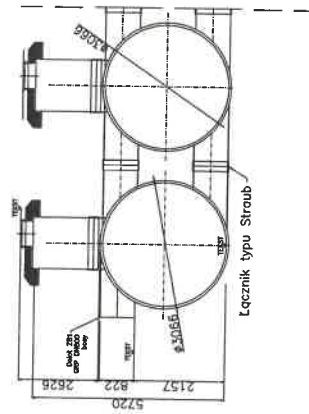
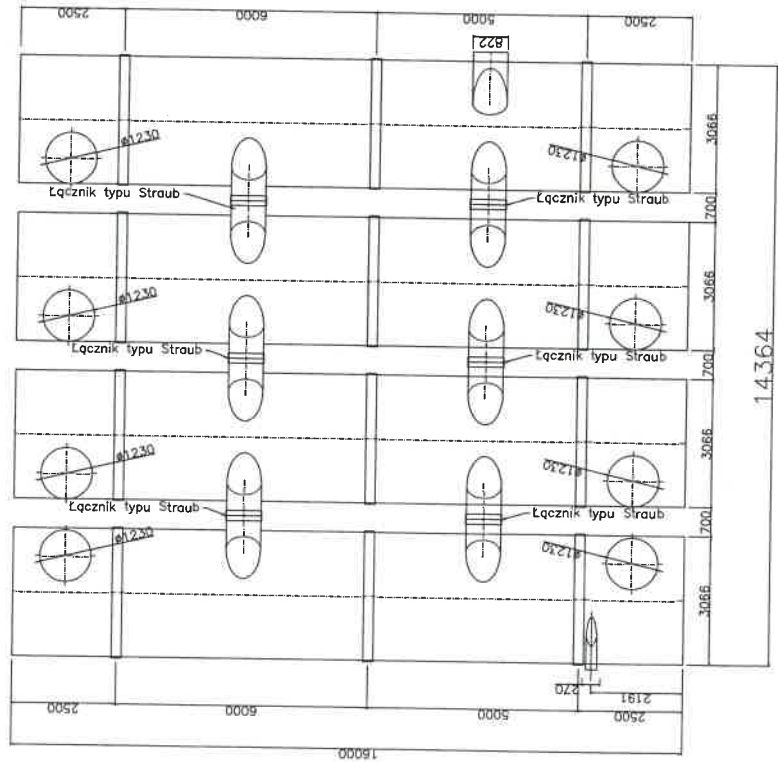
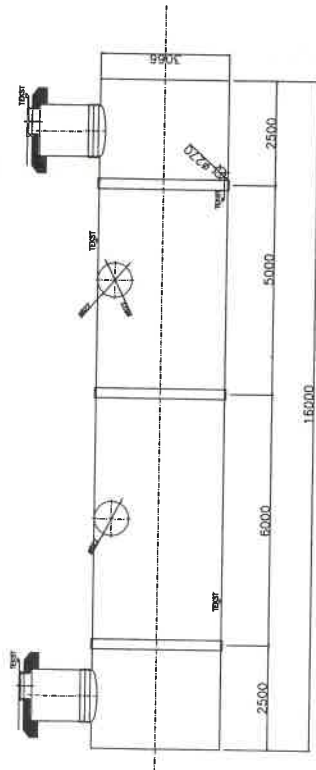
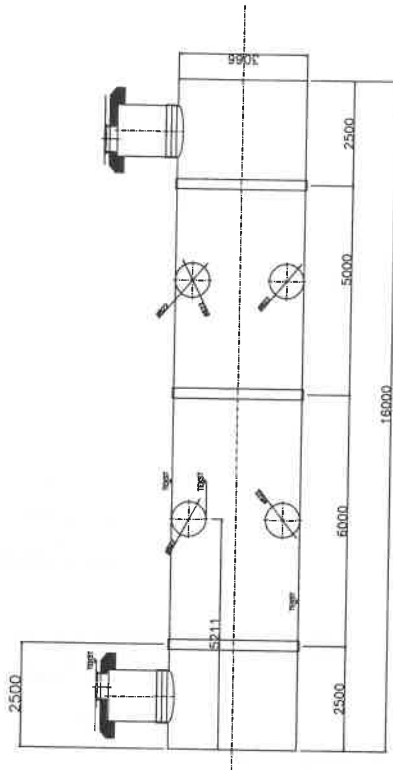
Odpowiedź: nie

6. Czy przepompownię wód deszczowych należy włączyć do istniejącego systemu monitoringu? Jeżeli tak prosimy o wskazanie dostawcy i operatora monitoringu.

Odpowiedź: Przepompownię wód deszczowych należy włączyć do istniejącego systemu monitoringu, którego dostawcą i operatorem jest Hydro-Vacuum.

BURMISTRZ  
*Mateusz Feder*

Zbiornik Retencyjny wód deszczowych o pojemności całkowitej  $V=341,56 \text{ m}^3$ , składający się z 4 segmentów na bazie rur FLOWTITE GRP DN3000 o długości  $L=16,0\text{m}$



UKŁADANIE W CELU ZROBNIOWIENIA SIŁY WYPORU  
MINIMALNY NAWIĄZANIE WYKONANIE 0,8m PONAD  
STROPEM ZBIORNIKA

		INTERPROJEKT WODOPRZEMYSŁOWY SP. Z O.O. ul. Słowackiego 14, 44-600 Gorzów Wlkp. tel. 051 75 24 230, fax 051 75 24 230	
JEDNOSTKA PROJEKTOWA	INWESTOR	BUDOWNICTWO STRZELECZKI PRAMERENICH AL. Wolności 48, 65-500 Strzelce Kujawskie PRACOWNIA PRZEPROJEKTOWA I USŁUG PRZEPROJEKTOWYCH Z UL. JEKONSKI ROZDROŻA I PRZEDSIĘWZIĘCIA BUDOWLANE Z UL. CHEMIKÓW, W STRZELCACH KRAJEWSKICH 65-050, 65-054, 65-055, 65-057, 65-061 - 65-064 Strzelce Kujawskie Wielko	
TEMAT	ADRES	PROJEKT WYKONAWCZY SANITARIUM	
FAZA	BRANŻA	INŻYNIER	DATA
BRANŻA	INŻYNIER	mgr inż. Sławomir Herbutowicz	28.12.2016
PROJEKTANT	OPRACOWAŁ	mgr inż. Dariusz Kozma	28.12.2016
RYSUJEK	DATA	28.12.2016	28.12.2016
01.01.2016	SCHEMAT	1:5	1:5