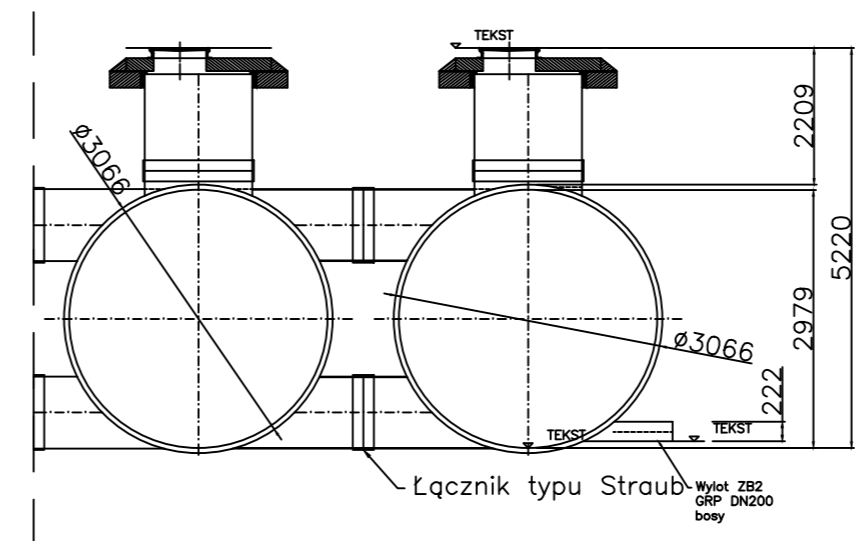
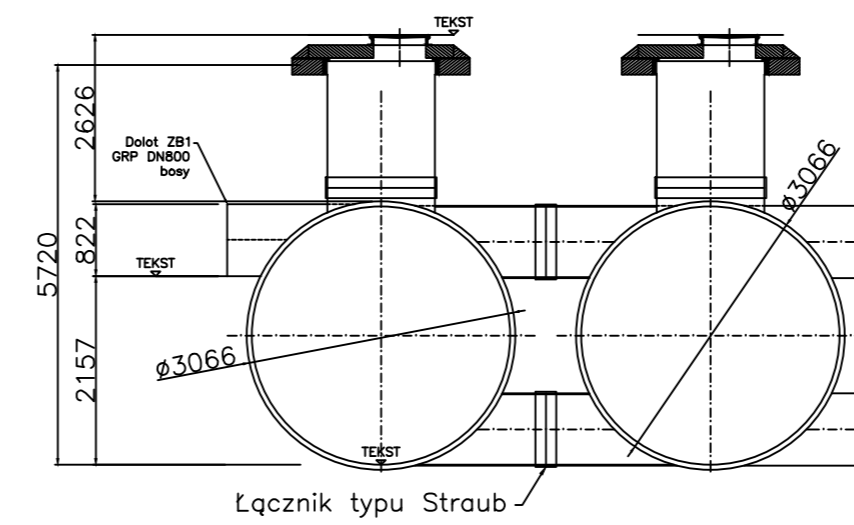
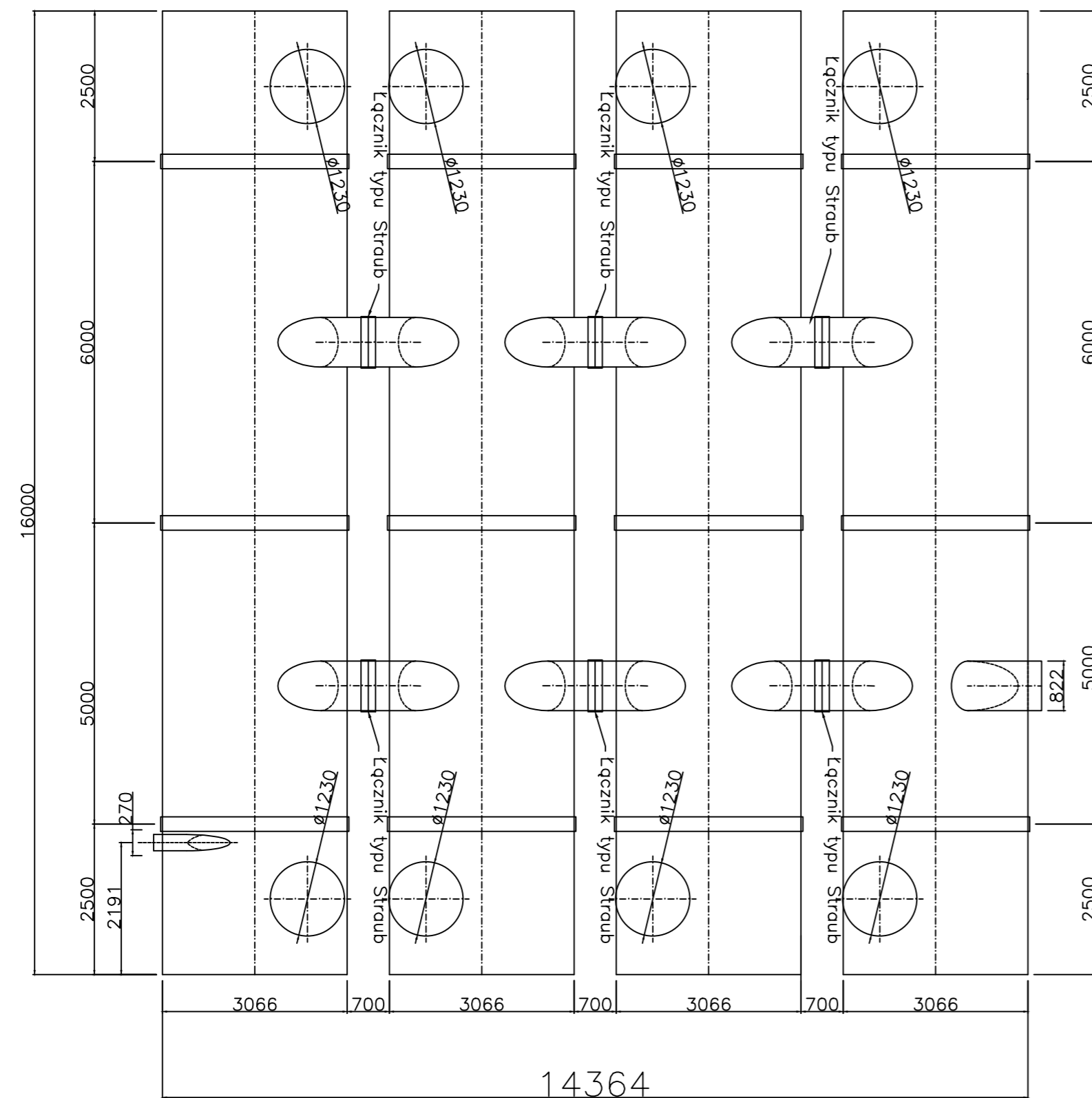
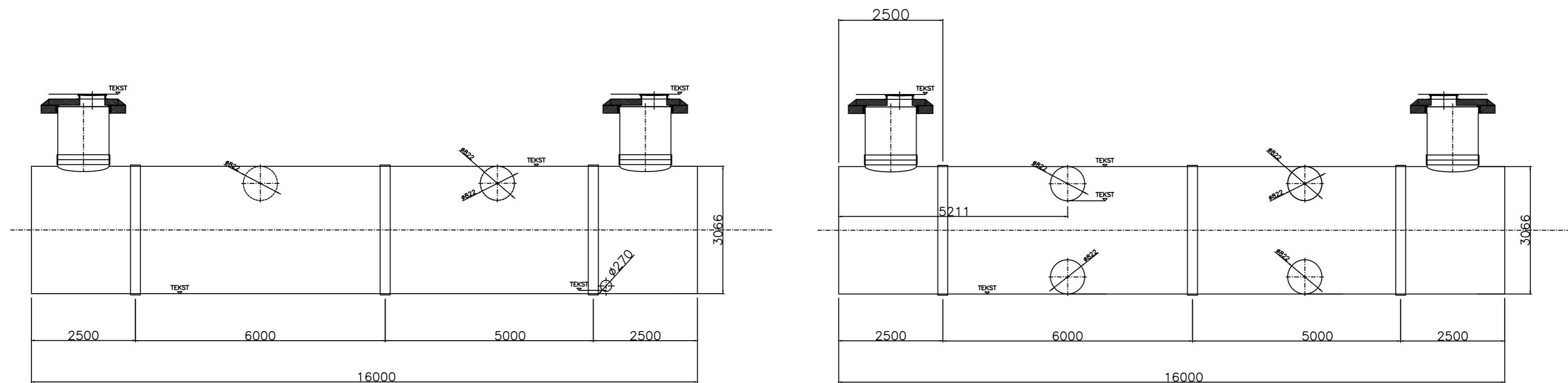


Zbiornik Retencyjny wód deszczowych o pojemności całkowitej $V=341,56 \text{ m}^3$, składający się z 4 segmentów na bazie rur FLOWTITE GRP DN3000 o długości $L=16,0\text{m}$



UWAGA!!! W CELU ZRÓWNOWAŻENIA SIŁY WYPORU MINIMALNY NAZIOM MUSI WYNOŚIĆ 0,6m PONAD STROPEM ZBIORNIKA

JEDNOSTKA PROJEKTOWA	PRZEDSIĘBIORSTWO WIELOBRANŻOWE "FAWAŁ" Filip Walczak Sp. z o.o. ul. Kobylgórska 16A, 66-400 Gorzów Wlkp. tel. 095 72 94 330, fax. 095 72 94 330			
INWESTOR	BURMISTRZ STRZELEC KRAJEŃSKICH Al. Wolności 48, 66-500 Strzelece Krajeńskie			
TEMAT	ROZBUDOWA I PRZEBUDOWA ULICY PRZEMYSŁOWEJ WRAZ Z ROZBUDOWĄ SKRZYŻOWANIA Z UL. JEDNOŚCI ROBOTNICZEJ I PRZEBUDOWĄ SKRZYŻOWANIA Z UL. CMENTARNA W STRZELCACH KRAJEŃSKICH			
ADRES	504/50, 504/49, 504/48, 504/56, 504/57, 504/11 – obręb Strzelece Krajeńskie Miasto			
FAZA	PROJEKT WYKONAWCZY			
BRANŻA	SANITARNA			
FUNKCJA	IMIĘ I NAZWISKO	UPRAWNIENIA	DATA	PODPIS
PROJEKTANT	mgr inż. Waldemar Harasimowicz	upr. proj. w specjalności instalacyjnej nr LUKG/0034/PODS/05	29.12.2016	
SPRAWDZIŁ	mgr inż. Elwira Kramm	upr. proj. w specjalności instalacyjnej nr LUKG/0034/PODS/03	29.12.2016	
RYSUNEK	ZBIORNIK RETENCYJNY WÓD DESZCZOWYCH			
DATA: 29.12.2016	SKALA: SCHEMAT	NR RYSUNKU: 16	ARKUSZ RYSUNKU: 1	